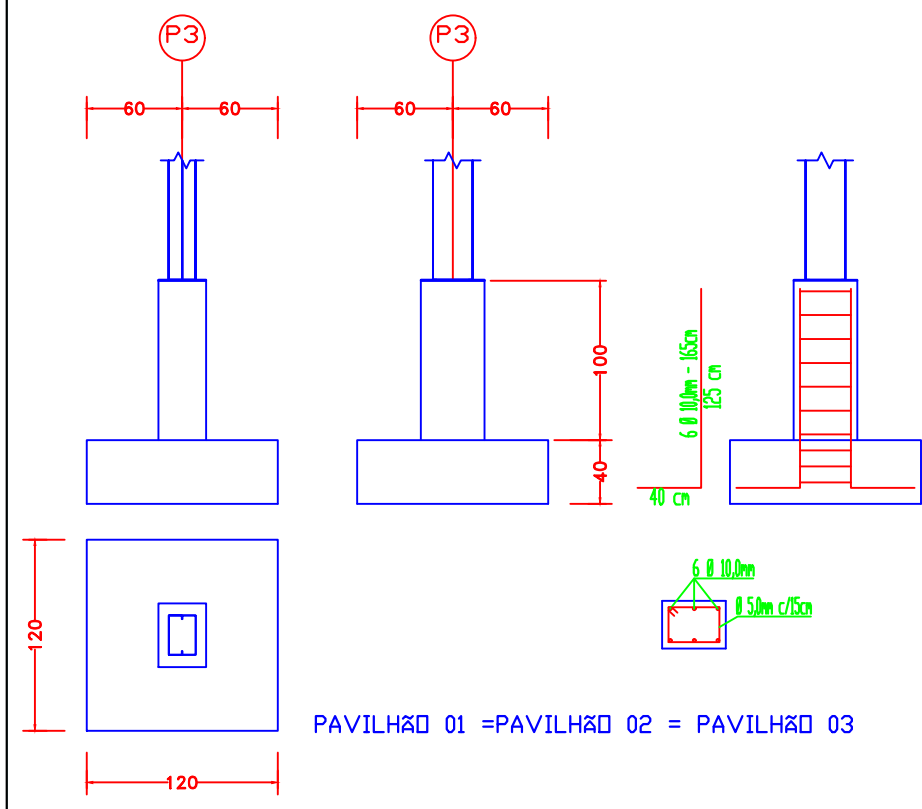
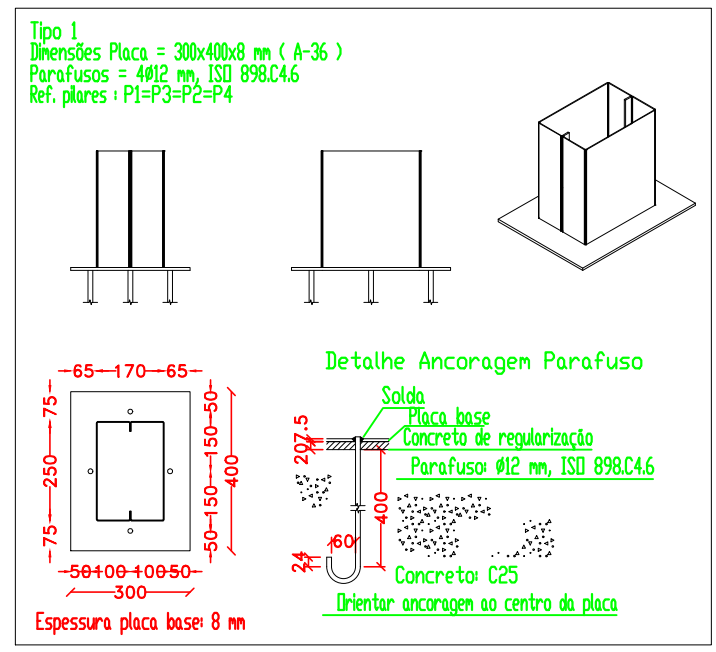


ESCOLA PAV 02
ESCOLA JAIR DE MOURA CALIXTO

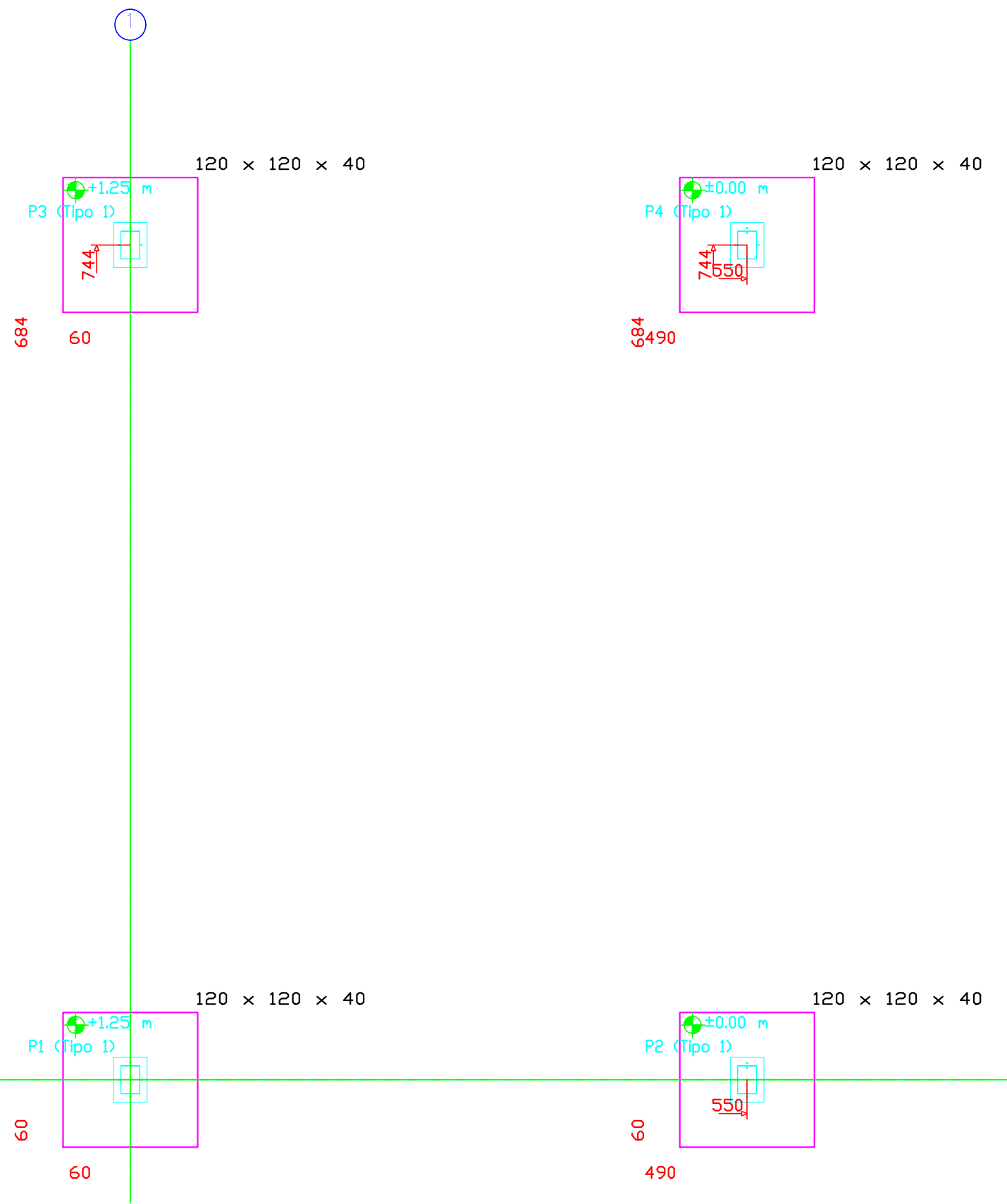
P3, P4, P1 e P2



PAVILHÃO 01 = PAVILHÃO 02 = PAVILHÃO 03



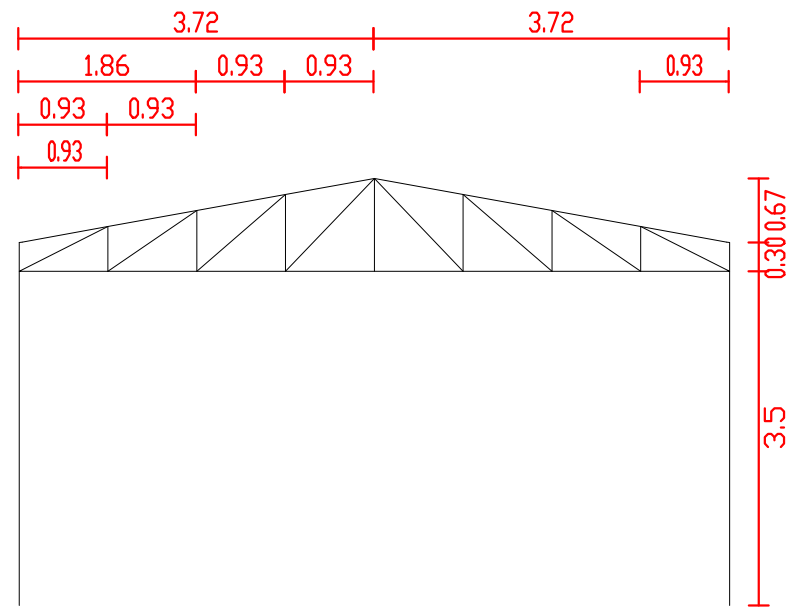
| Quadro de arranques | | |
|---------------------|-------------------------------|---------------------------------|
| Referências | Pernos de Placas de Ancoragem | Dimensão de Placas de Ancoragem |
| P3, P4, P1 e P2 | 4 Parafusos Ø 12 | Placa base (300x400x7.5) |



PROJETO: CRISTINA DALBOSCO GUAREZI
ENGENHEIRA CIVIL CREA/RS 097.707-D

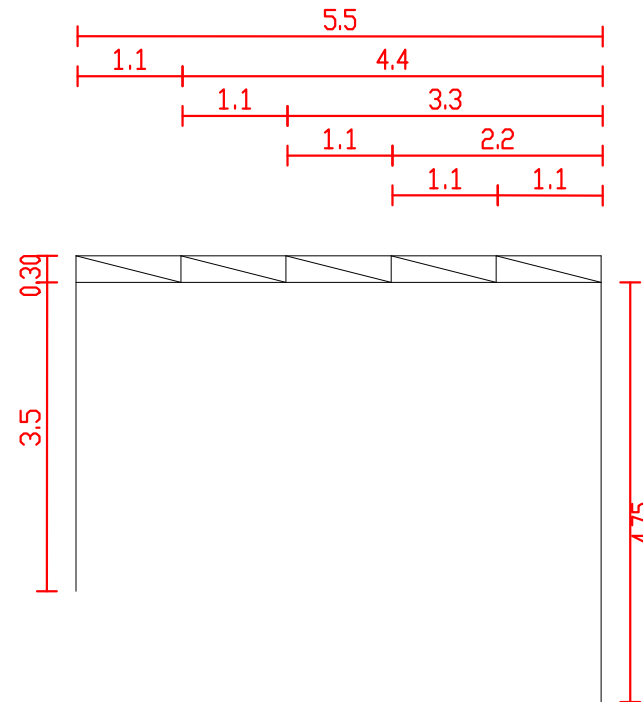
| | |
|---------------------------------------|---|
| PROJETO: ESCOLA JAIR DE MOURA CALIXTO | LOCAL: TRAVESSA MIGUEL DE PAULA PEREIRA, NONDAI/RS. |
| ASSUNTO: ESTRUTURA | TIPO DE PROJETO: ESTRUTURAL |
| DATA: MARÇO/2022 | ESCALA: S/ESC |
| | NÚMERO: 02.01 |

2D: FACHADA

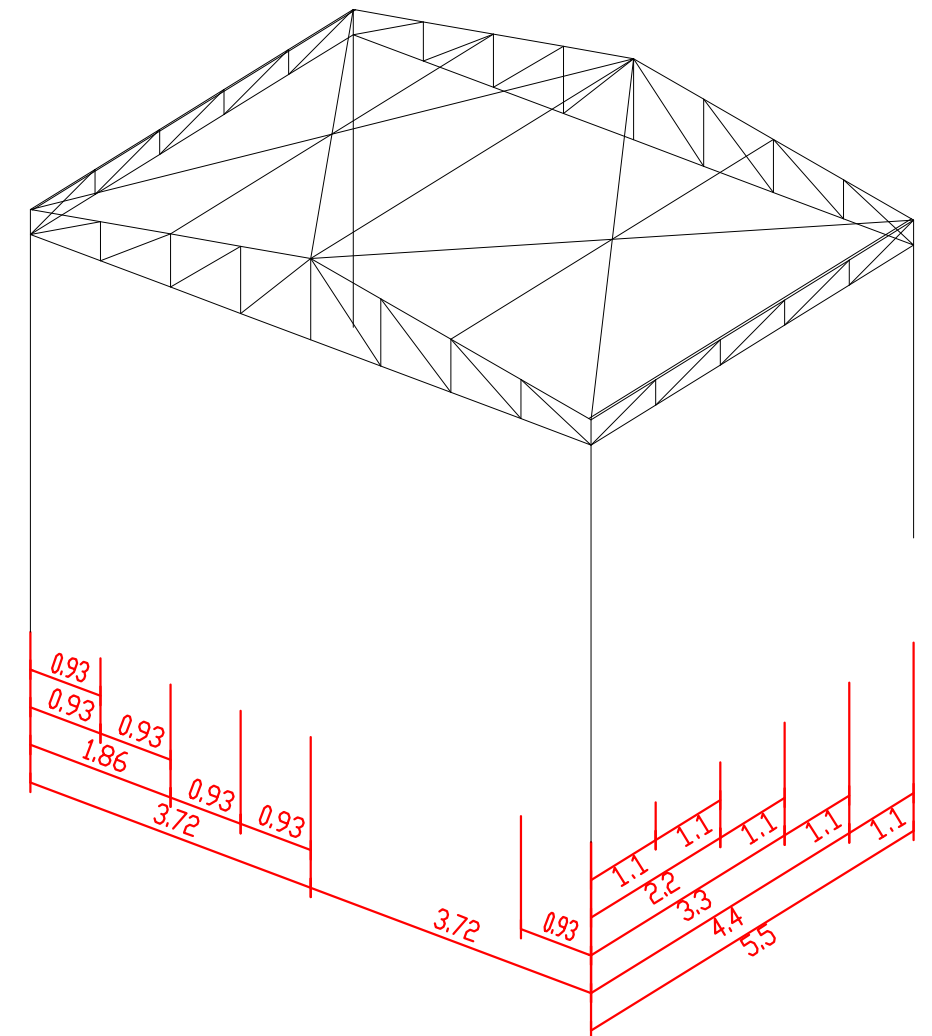


ESCOLA PAV 02
 ESCOLA JAIR DE MOURA CALIXTO
 Norma de aço laminado: ABNT NBR 8800:2008
 Norma de aço dobrado: ABNT NBR 14762: 2010
 Aço laminado: A-570 280MPa
 Aço dobrado: A-36

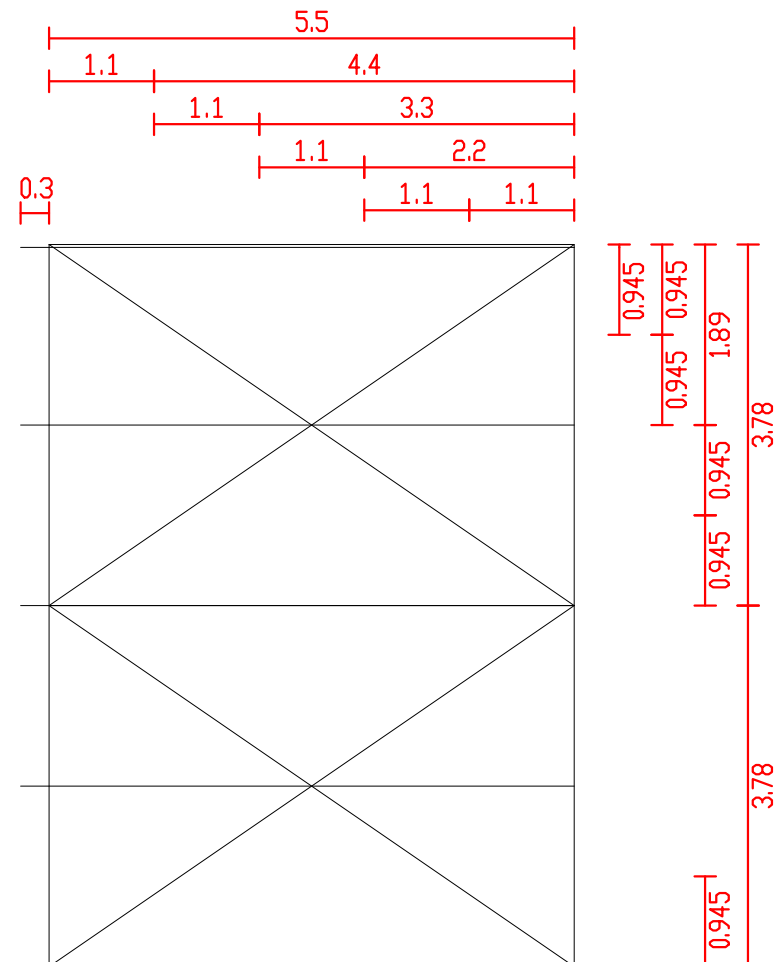
2D: VISTA LATERAL TRELIÇA



3D



2D: COBERTURA



PROJETO: CRISTINA DALBOSCO GUAREZI
 ENGENHEIRA CIVIL CREA/RS 097.707-D

PROJETO: ESCOLA JAIR DE MOURA CALIXTO

LOCAL: TRAVESSA MIGUEL DE PAULA
 PEREIRA, NONDAI/RS.

ASSUNTO: COTAS

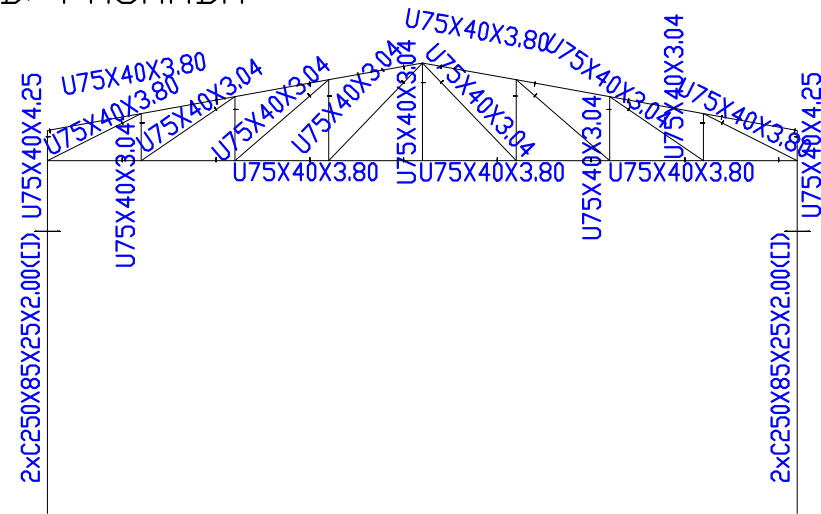
TIPO DE PROJETO: ESTRUTURAL

DATA: MARÇO/2022

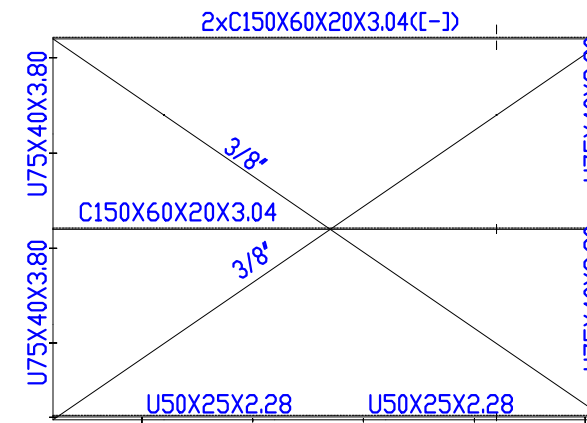
ESCALA: S/ESC

NÚMERO: 02.02

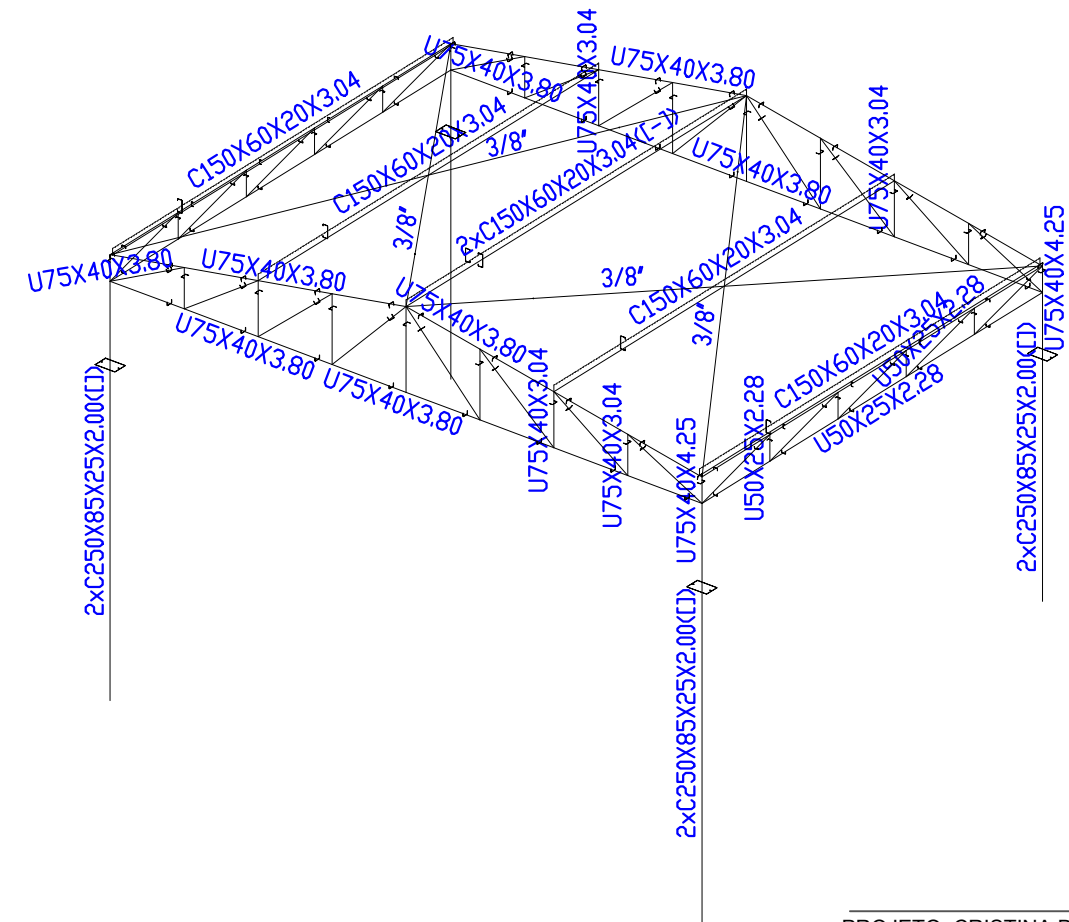
2D: FACHADA



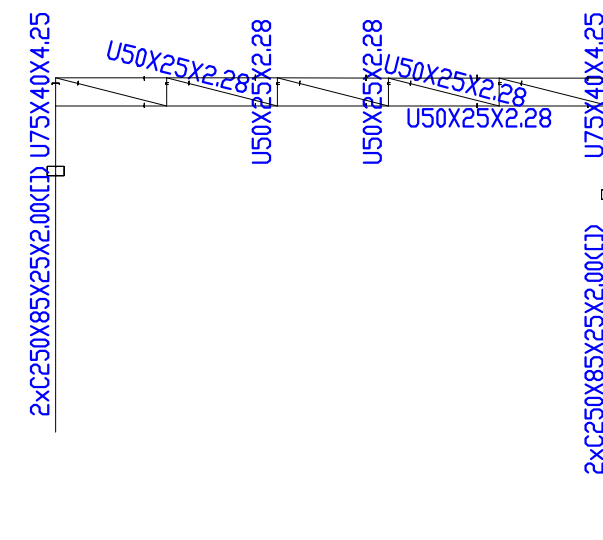
2D: COBERTURA



3D



2D: VISTA LATERAL TRELIÇA

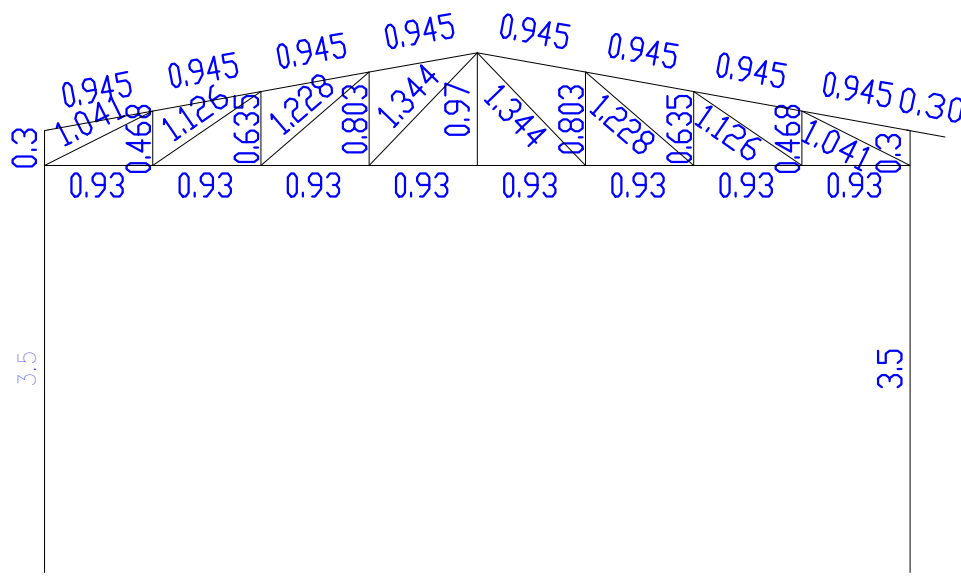


ESCOLA PAV 02
 ESCOLA JAIR DE MOURA CALIXTO
 Norma de aço laminado: ABNT NBR 8800:2008
 Norma de aço dobrado: ABNT NBR 14762: 2010
 Aço laminado: A-570 280MPa
 Aço dobrado: A-36

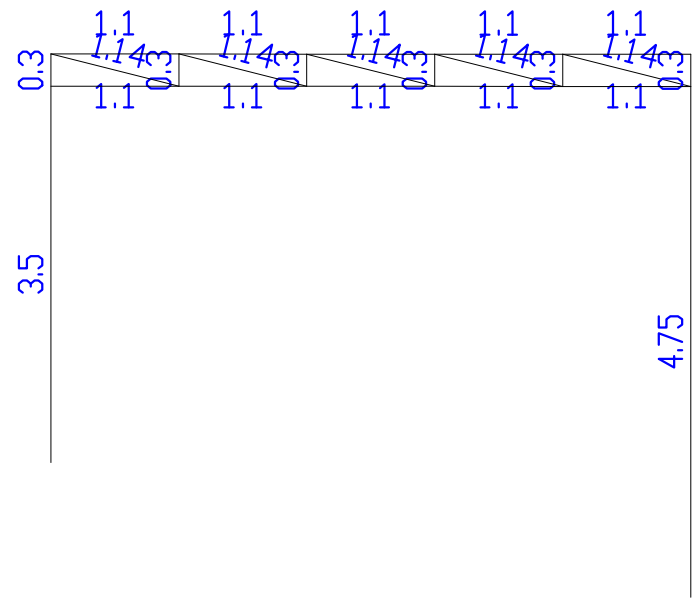
PROJETO: CRISTINA DALBOSCO GUAREZI
 ENGENHEIRA CIVIL CREA/RS 097.707-D

| | | |
|---------------------------------------|---------------|---|
| PROJETO: ESCOLA JAIR DE MOURA CALIXTO | | LOCAL: TRAVESSA MIGUEL DE PAULA PEREIRA, NONDAI/RS. |
| ASSUNTO: VISTA LATERAL | | TIPO DE PROJETO: ESTRUTURAL |
| DATA: MARÇO/2022 | ESCALA: S/ESC | NÚMERO: 02.04 |

2D: FACHADA

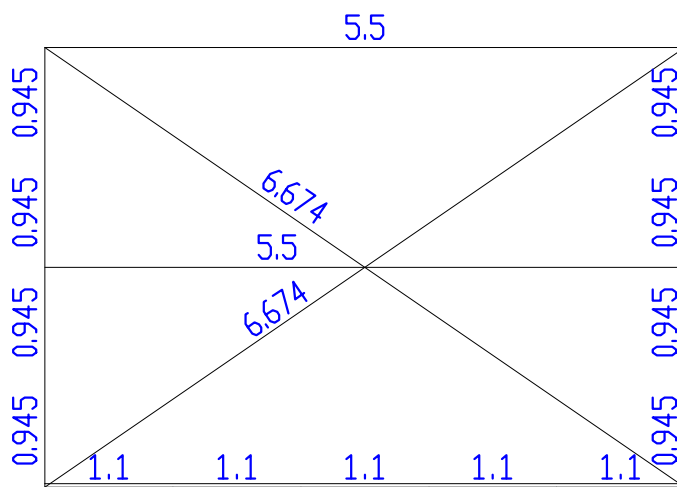


2D: VISTA LATERAL TRELIÇA

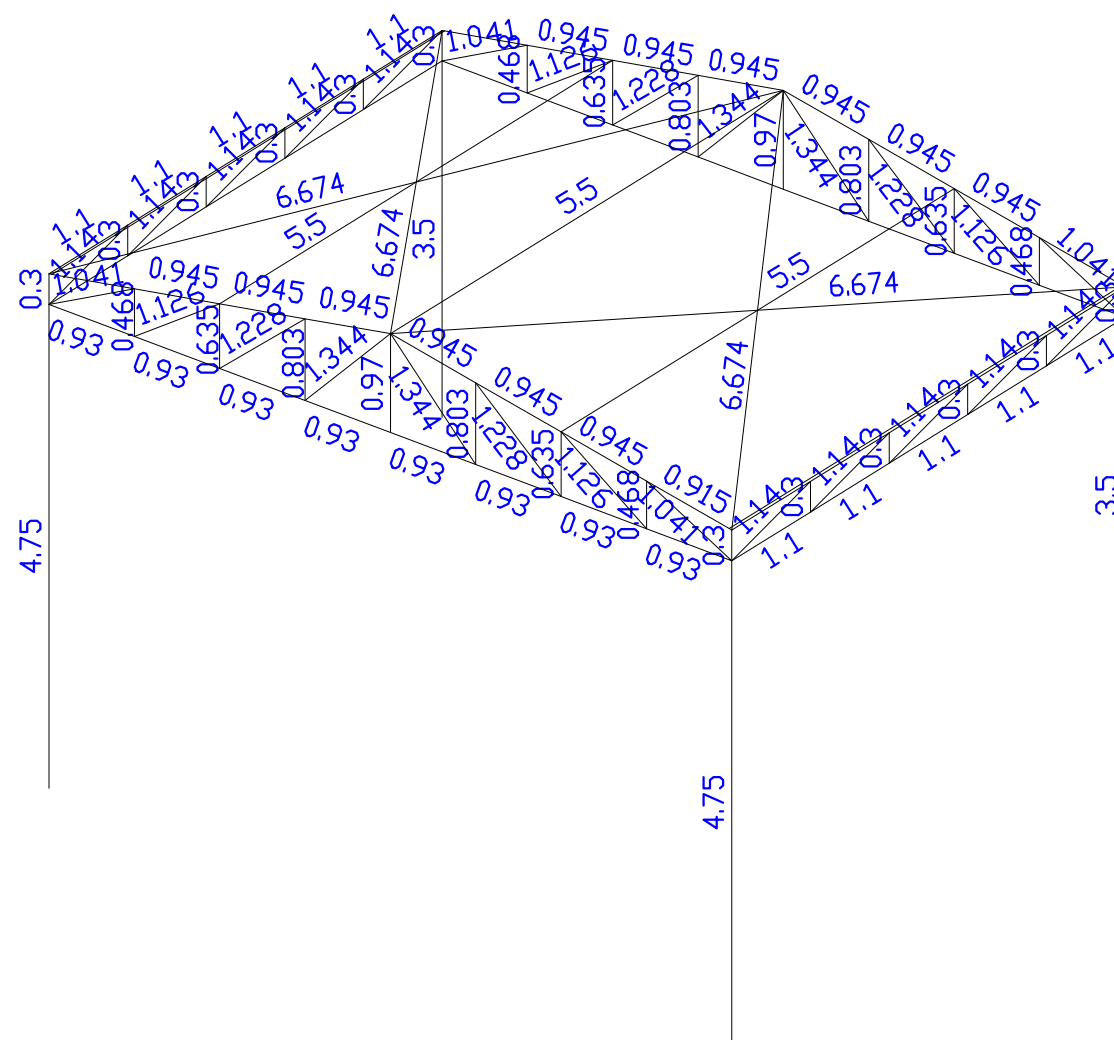


ESCOLA PAV 02
 ESCOLA JAIR DE MOURA CALIXTO
 Norma de aço laminado: ABNT NBR 8800:2008
 Norma de aço dobrado: ABNT NBR 14762: 2010
 Aço laminado: A-570 280MPa
 Aço dobrado: A-36

2D: COBERTURA



3D



PROJETO: CRISTINA DALBOSCO GUAREZI
 ENGENHEIRA CIVIL CREA/RS 097.707-D

PROJETO: ESCOLA JAIR DE MOURA CALIXTO
 ASSUNTO: COMPRIMENTO DAS BARRAS
 DATA: MARÇO/2022

ESCALA: S/ESC

LOCAL: TRAVESSA MIGUEL DE PAULA
 PEREIRA, NONDAI/RS.

TIPO DE PROJETO: ESTRUTURAL

NÚMERO: 02.03